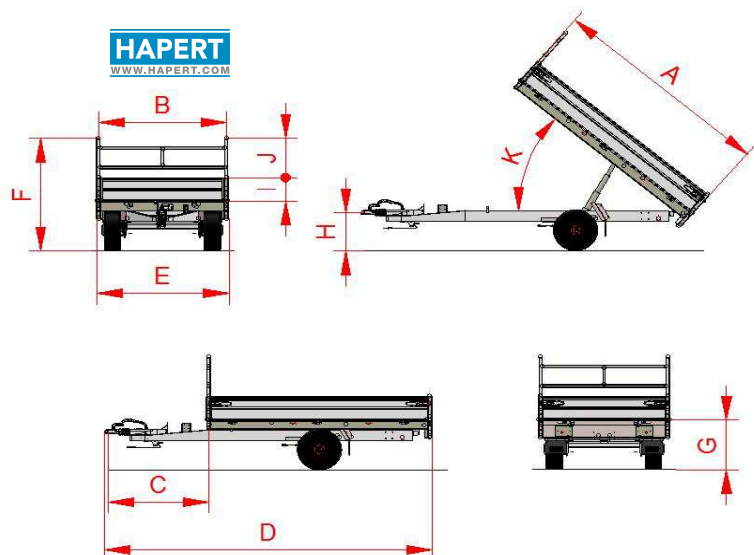


Technische gegevens "HAPERT" model C-



	C1350 260x150	C1500 260x150	C2000 260x150
Afmetingen/Gewichten			
Totaal maximum massa	1350	1500	2000
Ledig gewicht	380	385	484
Laadvermogen	970	1115	1516
Baklengte binnenwerks [A]	260	260	260
Bakbreedte binnenwerks [B]	150	150	150
Dissellengte [C]	120	120	120
Totale lengte [D]	386	386	386
Totale breedte [E]	156	156	156
Totale hoogte (incl. rek) [F]	143	143	143
Laadvloerhoogte [G]	63	63	63
Koppelingshoogte [H]	42	42	42
Zijwandhoogte [I]	30	30	30
Voorrekhoogte [J]	50	50	50
Kip-hoek [K]	45°	45°	45°
Bandenmaat	195/50R13	195/50R13	195/50R13

Opties / gewichten	
Electrische bediening	45 kg.
Rekwerk met gas 70 cm. hoog:	
Afmeting bakmaat 260x150:	85 kg.
Staalplaat op de bodem	42 kg.



Afmetingen in cm, gewichten in kg.

Afmetingen en gewichten kunnen afwijken, constructie wijzigingen voorbehouden.

Uitgave: 12.04C